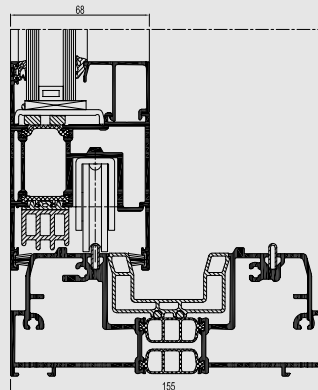
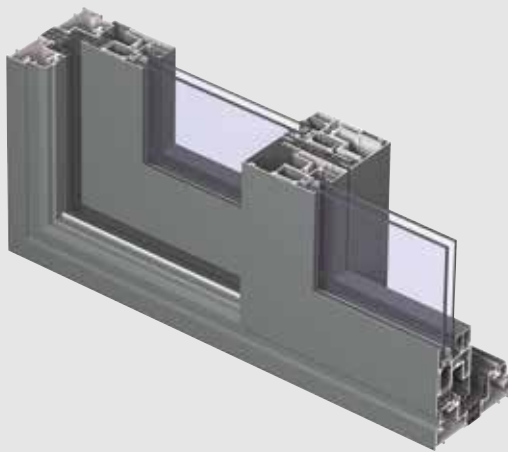




# CP 155

Kwaliteit en isolatie elegant gecombineerd.

**R**  
REYNAERS  
aluminium



**Whow!**

CP 155 is een thermisch onderbroken aluminium schuifdeursysteem dat door het grote toelaatbare vleugelgewicht (tot 400 kg), mogelijke vleugelhoogte (tot 3 m) en de vele configuratiemogelijkheden architect en bouwheer een enorme ontwerpvrijheid biedt.

Door de hoge thermische prestaties en de hoge luchtdichtheid is de CP 155-reeks perfect toepasbaar in de laagenergie- en passiefbouw. Het systeem kan eenvoudig worden uitgebreid tot een HI-versie met nog hogere thermische prestaties.

CP 155-LS/HI met Minergie-label behaalt de beste thermische prestaties waardoor deze variant, gecombineerd met driedubbele beglazing, perfect toepasbaar is in de passiefbouw. Deze schuifdeur wordt steeds uitgevoerd als een hefschuifdeur met monorail waarbij de vaste beglazing langs de buitenzijde wordt geplaatst.

Ook geautomatiseerde oplossingen zijn beschikbaar voor een maximaal gebruikscomfort.





## INTERIEUR & EXTERIEUR WORDEN EEN

Door het gebruik van een schuifstelsel wordt de buitenruimte een deel van het interieur. De grens binnen-buiten vervaagt. Dit creëert een nieuw gevoel van ruimte en brengt meer licht in de woning.

### CP 155 SCHUIF EN CP 155 HEFSCHUIF

Schuif (Slide): de opengaande vleugel wordt gewoon verschoven bij het openen.

Hefschuif (Lift & Slide, of LS-systeem): de opengaande vleugel wordt eerst opgetild en kan dan worden opengeschoven.

### MONORAIL, DUO RAIL OF 3-RAIL

**Monorail** combineert een schuivende vleugel met vaste beglazing die rechtstreeks in het buitenkader wordt geplaatst. Dit zorgt voor een uiterst slanke en minimalistische look. Standaard bevindt het vaste gedeelte zich langs de binnenzijde van de schuifdeur.

CP 155-LS/Hi met Minergie-label vormt hierop een uitzondering en wordt altijd uitgevoerd als monorail met vaste beglazing langs de buitenzijde. Dit is een voordeel bij het plaatsen van grote glaspartijen.

| MONORAIL | CP 155 / CP 155-HI | CP 155-LS / CP 155-LS/Hi | CP 155-LS/Hi MET MINERGIE LABEL |
|----------|--------------------|--------------------------|---------------------------------|
|          | X                  | X                        | X                               |
|          |                    |                          | X                               |

**Duorail** combineert twee identieke vleugels, wat zorgt voor een esthetische totaallook. Beide vleugels kunnen als schuivend element fungeren. Dit zorgt voor een flexibel gebruikskomfort.

| DUO RAIL | CP 155 / CP 155-HI | CP 155-LS / CP 155-LS/Hi | CP 155-LS/Hi MET MINERGIE LABEL |
|----------|--------------------|--------------------------|---------------------------------|
|          | X                  | X                        |                                 |
|          | X                  | X                        |                                 |
|          | X                  | X                        |                                 |

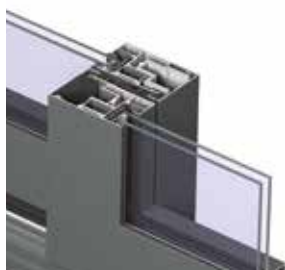
**3-rail** integreert een extra rail wat de mogelijkheid biedt om een derde opengaande vleugel toe te voegen. Deze oplossing laat gebruikers toe om tot drie schuivende delen te gebruiken waardoor 2/3 van de schuifdeur geopend kan worden.

| 3-RAIL | CP 155 / CP 155-HI | CP 155-LS / CP 155-LS/Hi | CP 155-LS/Hi MET MINERGIE LABEL |
|--------|--------------------|--------------------------|---------------------------------|
|        | X                  | X                        |                                 |



## TECHNISCHE KENMERKEN

| Stijlvarianten                 |                    | CP 155 / CP 155-HI   | CP 155-LS / CP 155-LS/HI   | CP 155-LS/HI MET MINERGIE LABEL                                  |
|--------------------------------|--------------------|--|--|--|
| Max. Aanzichtbreedte / -hoogte | Kader              | 52 mm  | 45 mm  | 60 mm  |
|                                | Vleugel            | 102 mm   | 102 mm   | 102 mm   |
|                                | T-profiel          | van 76 mm tot 154 mm   | van 76 mm tot 154 mm   | van 76 mm tot 154 mm   |
|                                | Wisselprofiel      | 115 mm   | 115 mm   | 115 mm   |
|                                | Drempel            | 60 mm  | 60 / 20 mm   | 69 mm  |
|                                | Wisselprofiel deur | 212 mm   | 212 mm   | 212 mm   |
| Inbouwdiepte                   | Kader              | 155 mm / 242 mm (3-rail)   | 155 mm / 242 mm (3-rail)   | 192 mm   |
|                                | Vleugel            | 68 mm  | 68 mm  | 68 mm / 105 mm   |
| Maximaal gewicht vleugel       |                    | 250 Kg   | 400 Kg   | 400 Kg   |
| Sponningshoogte                |                    | 25 mm  | 25 mm  | 25 mm  |
| Glasdikte                      |                    | tot 52 mm  | tot 52 mm  | tot 61 mm  |
| Beglazingsmethode              |                    | droge beglazing met EPDM of neutrale siliconen                   | droge beglazing met EPDM of neutrale siliconen                   | droge beglazing met EPDM of neutrale siliconen                   |
| Thermische isolatie            |                    | 32 mm en 23 mm glasvezel-versterkte polyamidestrips met 3 kamers | 32 mm en 23 mm glasvezel-versterkte polyamidestrips met 3 kamers | 41 mm en 23 mm glasvezel-versterkte polyamidestrips met 3 kamers |
| HI variant                     |                    | extra isolerende dichtingen                                      | extra isolerende dichtingen                                      | standaard beschikbaar  |



Slim Line middensectie



3-rail



CP 155-LS/HI met Minergie-label

## PRESTATIES

| ENERGIE    |  |   |               |                |                |                |                |                |                |                |                  |
|------------|--|---|---------------|----------------|----------------|----------------|----------------|----------------|----------------|----------------|------------------|
|            | Thermische isolatie <sup>(1)</sup><br>EN ISO 10077-2                                     | Uf-waarde tot 1.1 W/m <sup>2</sup> K (*), afhankelijk van de kader/vleugel-combinatie |               |                |                |                |                |                |                |                |                  |
| COMFORT    |  |   |               |                |                |                |                |                |                |                |                  |
|            | Akoestische isolatie <sup>(2)</sup><br>EN IS 140-3; EN ISO 717-1                         | Rw (C; Ctr) = 35 (-2;-5) dB / 42 (-1;-3) dB, afhankelijk van het glastype.            |               |                |                |                |                |                |                |                |                  |
|            | Luchtdichtheid, max. testdruk <sup>(3)</sup><br>EN 12207                                 | 1<br>(150 Pa)   |               | 2<br>(300 Pa)  |                | 3<br>(600 Pa)  |                | 4<br>(600 Pa)  |                |                |                  |
|            | Waterdichtheid <sup>(4)</sup><br>EN 12208  | 1A<br>(0 Pa)  | 2A<br>(50 Pa) | 3A<br>(100 Pa) | 4A<br>(150 Pa) | 5A<br>(200 Pa) | 6A<br>(250 Pa) | 7A<br>(300 Pa) | 8A<br>(450 Pa) | 9A<br>(600 Pa) | E900<br>(900 Pa) |
|            | Weerstand tegen windbelasting, max. testdruk <sup>(5)</sup><br>EN 12211; EN 12210        | 1<br>(400 Pa)   |               | 2<br>(800 Pa)  |                | 3<br>(1200 Pa) |                | 4<br>(1600 Pa) |                | 5<br>(2000 Pa) |                  |
|            | Weerstand tegen windbelasting, relatieve doorbuiging <sup>(5)</sup><br>EN12211; EN 12210 | A<br>(≤ 1/150)  |               |                | B<br>(≤ 1/200) |                |                | C<br>(≤ 1/300) |                |                |                  |
| VEILIGHEID |  |   |               |                |                |                |                |                |                |                |                  |
|            | Inbraakwerend <sup>(6)</sup><br>ENV 1627 - ENV 1630                                      | WK 1  |               |                | WK 2           |                |                | WK 3           |                |                |                  |

Deze tabel toont de mogelijke klassen en waarden i.f.v. de gekozen configuratie. Deze aangeduid in rood zijn van toepassing op dit systeem.

- (1) De Uf-waarde bepaalt de thermische prestatie van het raamprofiel. Hoe lager de Uf-waarde, hoe beter de thermische isolatie.
- (2) De Rw-waarde geeft de geluidsisolatie van het volledige raam (incl. glas) weer.
- (3) De luchtdichtheid bepaalt wat het luchtverlies is van een gesloten raam bij een bepaalde luchtdruk. Er bestaan vier klassen waarbij 'klasse 4' de beste is.
- (4) De waterdichtheid bepaalt tot welke statische winddruk het raam waterdicht is in gesloten toestand. Er bestaan tien klassen i.f.v. de maximale winddruk.
- (5) De weerstand tegen windbelasting bepaalt de stabiliteit van het raam onder invloed van windbelasting. Er zijn zes klassen en drie doorbuigcriteria (A, B en C).
- (6) De inbraakwerendheid is een maatstaf voor de weerstand die het raam heeft tegen mogelijke inbraken. De inbraakwerendheid wordt bepaald door het raamsysteem en de beglazing samen. Inbraakwerendheid is steeds een optie.

(\*) waarde voor HI-variant met Minergie-label.

# MINERGIE®

Minergie is een duurzaam label voor nieuwe en gerenoveerde gebouwen, met extra aandacht voor het comfort in het gebouw. Om dit comfortniveau te bereiken, vereist de Minergie-standaard een hoge luchtdichtheid en thermische isolatie van de buitenschil, naast een voortdurende vernieuwing van lucht in het gebouw door middel van een energieëfficiënt ventilatiesysteem.

Dit Zwitsers Minergie-label is erkend als kwaliteitslabel.

Naast het bouwlabel, kan het Minergie-label ook worden uitgereikt aan bouwcomponenten zoals ramen, deuren en schuifdeuren, op basis van specifieke lage energievereisten.

CP 155-LS/HI beschikt over dit Minergie-label.

REYNAERS ALUMINIUM NV/SA • [www.reynaers.be](http://www.reynaers.be) • [info@reynaers.be](mailto:info@reynaers.be)

10/2014 - OHN.30C2.BL - V.U.: Peter Ottevaere, Oude Liersebaan 266, B-2570 Duffel

## TOGETHER FOR BETTER

**R**  
**REYNAERS**  
aluminium

